

Večstanjsko procesiranje v strukturah kvantnih celičnih avtomatov

Iztok Lebar Bajec, Miha Mraz

Univerza v Ljubljani, Fakulteta za računalništvo in informatiko, Tržaška 25, 1000 Ljubljana, Slovenija
E-pošta: iztok.bajec@fri.uni-lj.si

Povzetek. Strukture kvantnih celičnih avtomatov (ang. *Quantum-dot Cellular Automata* - QCA) postajajo ena od alternativ za procesno platformo prihodnosti. V zadnjem desetletju so bili razviti tehnološki postopki, ki omogočajo nadzor nad tunelskim učinkom med kvantnimi točkami v posamezni kvantni celici (takšnemu prehodu se pripiše pomen logične fronte ali preklopa), kot tudi strukture QCA, ki s preklopnimi lastnostmi sovpadajo z lastnostmi polnega nabora logičnih operacij klasične dvojiške logike. V pričujočem prispevku postavimo definicijo nove kvantne celice. Z njo pridemo do razširitve prostora stanj posamezne celice in s tem do možnosti procesiranja v večstanjskem prostoru. V strukturi zgrajeni iz razširjenih celic implementiramo trivrednostne logične operacije J. Łukasiewicza. Izkaže se, da z manjšimi popravki posplošenih realizacij obstoječih struktur (npr. večinske funkcije) pridemo do procesnega sistema, ki ima značilnosti polnega nabora trivrednostnih logičnih operacij.

Ključne besede: kvantni celični avtomati, razširjeni kvantni celični avtomati, večstanjsko procesiranje, nanoračunalništvo

Multi-state Processing with Quantum-dot Cellular Automata

Extended abstract. Quantum-dot Cellular Automata (QCA) are becoming one of the possible alternative processing platforms of the future. Indeed, the technological processes that enable the tunnelling of electrons between quantum dots, as well QCA structures that implement the functionally complete set of binary logic functions, have already been developed [4, 5, 12, 13]. What is more, the first tools that enable the design and simulation of complex QCA structures have also been presented [14]. In this paper we present a definition of a new quantum dot cell. The cell extends the classical one in the sense of a larger set of stable states, which enables multi-valued processing [3]. The newly introduced cell is employed to implement the ternary logic functions that were originally presented by J. Łukasiewicz [1]. It turns out that in order to implement the desired ternary logic functions only minor modifications of the QCA structures, which implement the binary logic functions, are necessary.

The suggested solution is interesting in the sense of a possible ‘bottom-up’ approach to the design of computer structures of the future. Indeed, until now the implementational part of the design of future computer structures has mostly been an analytical ‘top-down’ approach, based on material science and constant miniaturisation. As in the sense of miniaturisation the technological limits will soon be reached (and in the sense of safety and ethics maybe even breached [9]) we believe the proposed solution is a possible approach for switching from the analytical ‘top-down’ to the synthetic ‘bottom-up’ concept for the design of computer structures of the future.

Key words: quantum-dot cellular automata, extended quantum-dot cellular automata, multi-state processing, nano-computing

1. Uvod

Z nenehno miniaturizacijo logičnih vrat in s tem posredno tudi procesnih struktur, ki že štiri desetletja vztrajno sledi zakonu Gordona Moora, lahko že v prihodnjih desetih letih pričakujemo porajanje prvih procesnih entitet (npr. logičnih vrat) reda velikosti nanometra (10^{-9} m) [11]. Omenjeni velikostni red sovpada z velikostnim redom molekul in atomov. Cena razvoja fizikalne in kemijske tehnologije, ki bi obvladovala delce manjših velikostnih redov, je v tem trenutku preprosto previsoka. To pomeni, da se bo ob dosegu te točke tudi morebitna nadaljnja miniaturizacija izredno upočasnila. Glede na povedano se alternativna procesna platforma že zelo intenzivno išče v okviru raziskav na področjih ‘DNA’, ‘biomolekularnega’, ‘kvantnega’, ‘kvantno celičnega’ računalništva in še bi lahko naštevali. Omenjena platforma bi morala zadoščati naslednjim pogojem:

- z vidika prenosljivosti, zanesljivosti in zmogljivosti bi morala omogočati neposreden prehod iz tranzistorske procesne platforme,
- z energetskega vidika bi morala biti varčnejša,
- omogočati bi morala naknadno povečevanje procesne hitrosti,
- procesiranje na platformi zaradi morebitne energetske samozadostnosti ne bi smelo uiti izpod nadzora [9].

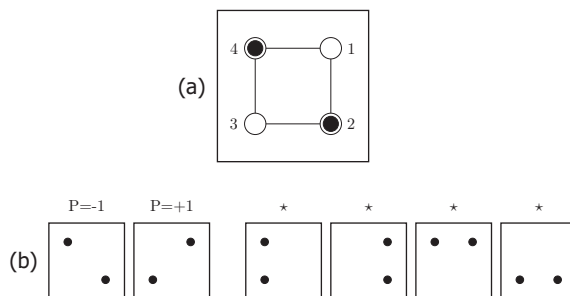
Temeljni problemi vseh alternativnih struktur so v zagotavljanju možnosti prenosljivosti in v doseganju zanesljivosti ter zmogljivosti današnjih računalnikov. Ena od struktur, ki po virih dosega tako zelene prenosljivostne ter zmogljivostne parametre, kot tudi izpolnjuje zadnje tri navedene pogoje, so strukture kvantnih celičnih avtomatov (ang. *Quantum-dot Cellular Automata* - QCA), katerih temelje je v začetku prejšnjega desetletja postavil C.S. Lent s sodelavci [4, 5]. Gre za planarne strukture, sestavljene iz kvantnih celic. Vsaka celica vsebuje štiri kvantne pike, med katerimi je mogoč tunelski učinek, ter dva elektrona. Posamezna celica lahko tako zaseda eno od dveh energetsko stabilnih stanj, ki sta pogojeni z lego elektronov. V zadnjih desetih letih se je v strukturah QCA razvil poln dvojiški funkcijski nabor, ki obsega logične funkcije konjunkcije, disjunkcije in negacije [10], razvijejo pa se tudi orodja za postavljanje kompleksnejših preklonnih funkcij [14].

V pričujočem prispevku vpeljemo pojem razširjene kvantne celice, ki v nasprotju s klasično nima več dveh energetsko stabilnih stanj, temveč štiri. V nadaljevanju prikažemo, da pri gradnji struktur z uporabo razširjene celice še vedno delujejo vse predlagane strukture za realizacijo dvojiškega polnega funkcijskega nabora. Še več, pokažemo, da je mogoče ob takšni razširitvi realizirati osnovni nabor trivrednostnih logičnih funkcij po J. Łukasiewiczu [1].

2. Celica QCA

Kvantna celica (QCA) je po Lentu [4, 5] kvadratne oblike, pri čemer se v vsakem vogalu nahaja kvantna pika, ki omogoča zadrževanje elektrona. Elektron se po definiciji v celici lahko nahaja le v eni od štirih pik. Med temi pikami lahko elektron zaradi tunelskega učinka prehaja. Razlog za prehajanje je v dejstvu, da elektron glede na prisotnost odbojnih sil iz svoje okolice teži k prehodu v piko, ki maksimira njegovo stabilno lego. Povedano drugače, elektron prehaja v piko, v kateri so odbojne sile z okoljem in svojim sosedom v celici minimalne. Okoljske sile so odbojne sile med opazovanim elektronom in elektroni iz sosednjih

celic ter sile med opazovanim elektronom in zunanji viri sil. Če v celico postavimo dva elektrona in odbojne sile med njima preglasijo vpliv sil iz okolice (kar je odvisno od oddaljenosti njihovega izvora), se elektrona postavita v eno od dveh diagonalnih leg, v katerih dosežeta maksimalno medsebojno oddaljenost. Z dvema elektronom v celici tako dobimo sistem z dvema stanjema. Na sliki 1 je predstavljena osnovna shema kvantne celice z dvema elektronom in štirimi pikami (a) in pa mogoče lege elektronov (b), pri čemer sta ob homogeni porazdelitvi celic in ustrezni razdalji med njimi legi elektronov označeni s $P = -1$ in $P = +1$ mogoči, lege elektronov označene z $*$ pa nemogoče. Lent mogoči stanji $P = -1$ in $P = +1$ interpretira kot logično 0 in 1, ki smo jih vajeni iz dvojiške logike. Od tod lego elektronov interpretiramo kot *stanje* celice.



Slika 1: Celica QCA s štirimi kvantnimi pikami in dvema elektronom (a) ter vse potencialne lege elektronov (b) Figure 1. QCA cell with four quantum dots and two electrons (a) and the corresponding electron configurations (b).

3. Numerične zakonitosti izračunavanja stabilnega stanja celice

Numerične zakonitosti izračunavanja stabilnega stanja si oglejmo najprej na zgledu posamezne, od zunanjih sil izolirane celice. V tem primeru sta legi elektronov označeni s $P = -1$ in $P = +1$ enako verjetni, kar pomeni, da je celica nevtralna. Z vidika modela slednje dosežemo tako, da kvantnim pikam priredimo pozitivni električni naboj $\frac{ne}{m}$ [4, 6], kjer je m število kvantnih pik v celici, n število elektronov in e naboj elektrona (pri Lentovi kvantni celici je $m = 4$ in $n = 2$). Kvantne pike, v katerih se nahaja elektron, imajo torej naboj $\frac{ne}{m} - e$, kar pomeni, da je vsota nabojev kvantnih pik znotraj ene celice enaka 0 ter da sta stanji $P = -1$ in $P = +1$ energetsko enakovredni. Ob predpostavki, da imamo zaporedje celic, kjer nastopajo odbojne sile tudi med elektroni iz sosednjih celic, smo s takim pristopom odpravili težavo, pri kateri se elektroni sosednjih celic maksimalno odmaknejo od opazovane celice (preidejo v piko, bolj oddaljene od opazovane celice). Slednje je

posledica lastnosti električnega polja, ki bi ga generirale nenevtralne celice.

Množico celic opazujemo s stališča celotne elektrostatične potencialne energije [7], ki se izračuna kot energija sistema točkastih nabojev

$$E = \sum_{i \neq j} \frac{\rho_i \rho_j}{4\pi\epsilon_0\epsilon_r r_{ij}}, \quad (1)$$

kjer je ρ_i naboj kvantne točke i , r_{ij} razdalja med kvantnima točkama i in j , ϵ_0 permitivnost vakuumu in ϵ_r relativna permitivnost medija (v našem modelu smo privzeli izvedbo v GaAs/AlGaAs tehnologiji). Z izračunom elektrostatične potencialne energije za vse mogoče kombinacije leg elektronov določimo lego elektronov, ki privede do energijsko minimalnega stanja. Seveda je tak izračun tako procesno kot tudi časovno zelo potraten, saj je za množico k celic, kjer ima vsaka m kvantnih točk in n elektronov, treba pregledati $\binom{m}{n}^k$ mogočih kombinacij.

4. Dvovrednostno procesiranje v QCA

Za strukturo QCA Lent poimenuje poljubno planarno porazdelitev celic [4, 5]. Z ustreznim časovnim ‘zaklepanjem’ posameznih celic, s čimer je onemogočeno prehajanje elektronov, se po takšni strukturi doseže poljubna dinamika. Časovni signal v procesne gradnike ne vstopa neposredno, temveč kot regulirni signal. Slednji je realiziran v obliki električnega polja, ki s svojo (ne)prisotnostjo o(ne)mogoča tunelski učinek v obravnavanih celicah. Časovnost prevzame nase 4-fazni urni sistem (Switch, Hold, Release in Relax faza), opisan v [8].

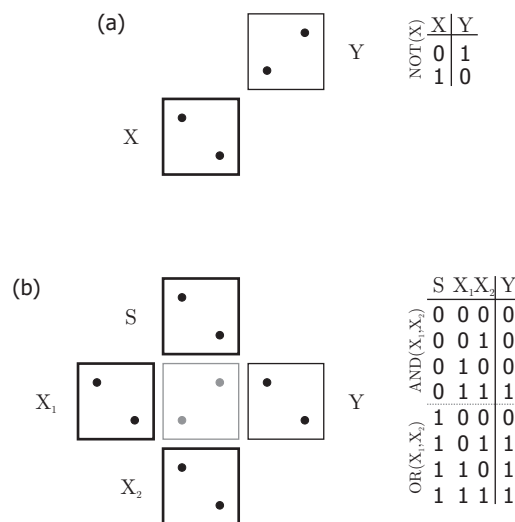
V strukturi QCA poznamo tri tipe celic:

- *vhodne celice*: v njih se pod vplivom zunanjih sil prisilno doseže želena razporeditev elektronov (na nadaljnjih slikah so te celice predstavljene z odebeljenim robom),
- *notranje celice*: v njih se izvede poljubna logična ‘obdelava’ vhodnih dvojiških podatkov (na nadaljnjih slikah so te celice predstavljene z sivim robom) in
- *izhodne celice*: njihovo stanje (s časovnim zamikom) obravnavamo kot rezultat procesiranja (na nadaljnjih slikah so te celice predstavljene z navadnim robom).

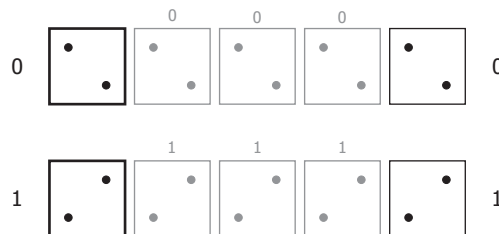
V devetdesetih letih prejšnjega stoletja skupina raziskovalcev, ki jo vodi Lent, postavi prve strukture [4], katerih dinamika sovпада s polnim naborom logičnih funkcij {AND, OR, NOT}. Njihova rešitev ni zanimiva samo z vidika možnosti realizacije poljubne dvojiške prekladne funkcije, temveč tudi

zato, ker funkciji AND in OR realizira v obliki dvojiške *večinske* funkcije. Tako lahko zapišemo, da v strukturah QCA uporabimo poln nabor {M, NOT}, kjer je M dvojiška večinska funkcija.

Na gornjem delu slike 2 je prikaz realizacije negacije, na spodnjem pa realizacija večinske funkcije M. Pri tem so X, X₁ in X₂ vhodne celice, prek katerih vstopajo vrednosti vhodnih spremenljivk, celica S vhodna celica, ki izbira med OR (logična vrednost 1) in AND (logična vrednost 0) funkcijo, Y pa pomeni izhodno celico. Poleg struktur za implementacijo polnega nabora logičnih funkcij se potrди tudi obstoj strukture QCA, ki omogoča prenos podatkov. Lent jo poimenuje za *žico* (ang. *QCA wire*), predstavljena pa je na sliki 3.



Slika 2: Realizacija dvojiške logične funkcije NOT (a) ter dvojiških logičnih funkcij AND in OR (b)
Figure 2. Implementation of the NOT binary logic function (a) and the AND and OR (b) binary logic functions.



Slika 3: Realizacija prenosa binarne logične vrednosti po žici QCA
Figure 3. Transfer of a binary logic value along the QCA wire.

Osnovne značilnosti poljubnega računalniškega sistema so procesiranje (izdelava decizije), prenašanje podatkov in pomnjenje [2]. Glede na povedano so strukture QCA sposobne tako procesiranja kot tudi prenašanja. Kaj pa je s pomnjenjem? Ob predpostavki, da na elektrona v celici ne vplivajo zunanje

sile, le-ta preideta v stabilno stanje, ki se brez vpliva na novo nastale sile ne bo več spremenilo. To dejstvo lahko poimenujemo za celično sposobnost pomnjenja [4]. V tem pogledu imajo strukture QCA vse lastnosti, ki jih potrebujemo za implementacijo poljubnega računalniškega sistema.

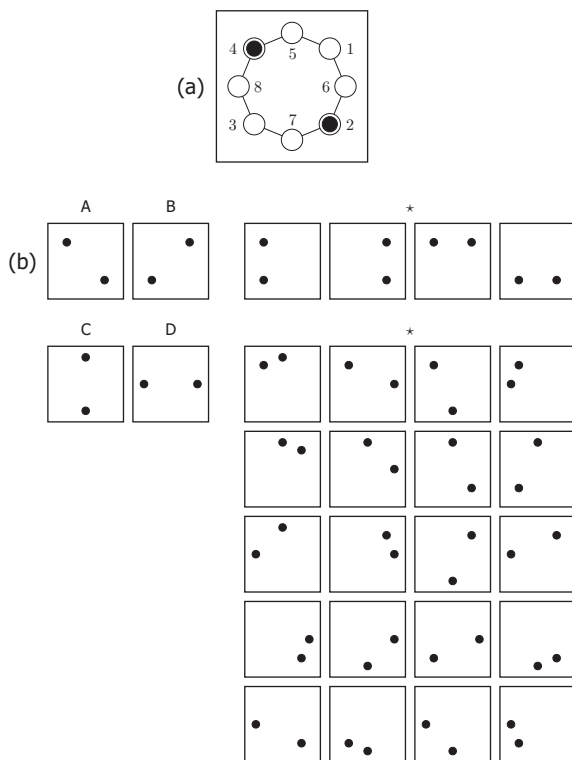
5. Razširjena celica QCA

V predhodnih razdelkih smo si ogledali definicijo dvostanjske celice QCA. Njena slabost je predvsem v omejenosti na dve razpoložljivi stanji. Ob hipotezi, da je s tehnološkega vidika na površino celice mogoče postaviti več kot štiri pike, nas je zanimalo predvsem, kakšni bodo simulacijski rezultati dinamike, če preidemo na celico z več mogočimi stanji. V tem pomenu smo definirali celico z osmimi pikami in dvema elektronoma predstavljeno na sliki 4. Na sliki so z A, B, C in D označena mogoča stanja, z \star pa stanja, ki jih ni mogoče doseči zaradi prevlade medsebojnih odbojnih sil med elektronoma v celici. Stanji A in B po vrsti sovpadata z logičnimi vrednostmi 0 in 1, kot jih je definiral Lent, na novo pridobljeni pa sta stanji C in D. Vse zakonitosti izračunavanja stabilnega stanja celice so povzeta po predhodno predstavljenem načinu izračunavanja QCA. Razširjeno kvantno celico smo povzeli kot osnovno entiteto razširjenih struktur QCA (ang. *Extended Quantum-Dot Cellular Automata* - EQCA).

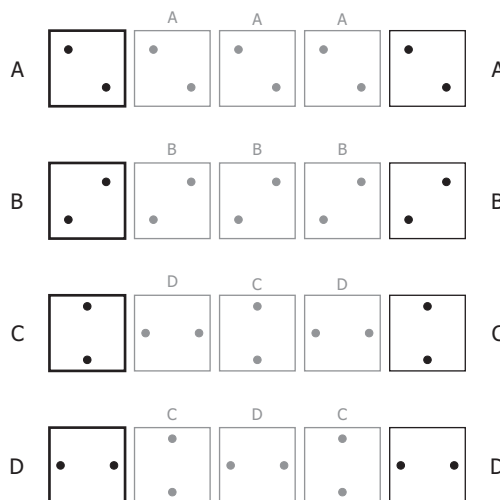
6. Večvrednostno procesiranje v EQCA

Glede na definicijo nove razširjene kvantne celice kot primarnega elementa struktur EQCA smo najprej preverili, do kakšne dinamike pridemo, če postavimo modele žice, negacije ter funkcij AND in OR. Na sliki 5 je predstavljena dinamika v strukturi žice EQCA, pri čemer je evidentno, da se stanji A in B prenašata funkcionalno pravilno, stanji C in D pa se prenašata alternirajoče. Iz tega sledi, da bi morali za zagotavljanje pravilnega prenosa v implementacijskem pogledu pristati na liha števila notranjih celic v strukturi žice EQCA.

Pri testiranju procesnih zmožnosti smo zaradi obširnosti simulacijskih možnosti vrednost stanja D razglasili za vrednost, ki se nikdar ne pojavi v vhodni celici. Ob dodatni hipotetični predpostavki, da omenjene vrednosti nikdar ne dobimo kot rezultat procesiranja v izhodni celici, smo s tem privolili v sistem treh stanj $\{A, B, C\} = \{0, 1, \frac{1}{2}\}$, v katerih se lahko nahajajo vhodne in izhodne celice. V smislu analize obnašanja razširjenih struktur smo se oprli na Łukasiewiczev trivrednostni logični sistem. Na slikah 6 in 7 so predstavljeni rezultati simulacij trivrednostnih operacij negacije, konjunkcije in disjunkcije.



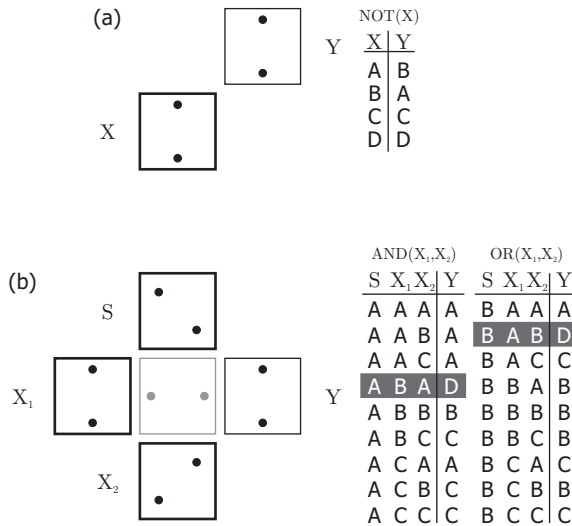
Slika 4: Celica EQCA z osmimi pikami in dvema elektronoma (a) in konfiguracije celice (b)
 Figure 4. EQCA cell with eight quantum dots and two electrons (a) and the corresponding electron configurations (b).



Slika 5: Dinamika v strukturi žice EQCA
 Figure 5. Behaviour of the EQCA wire.

Izkaže se, da negacija deluje pravilno tudi v trivrednostnem pogledu, večinska funkcija, uporabljena za realizacijo logičnih funkcij AND in OR, pa se pri dveh kombinacijah vrednosti vhodnih spremenljivk odzove napačno. Prvi napačni odgovor dobimo pri izvajanju operacije AND pri vhodnih vrednostih 1 in 0, drugega

pa pri izvajanju operacije OR pri vhodnih vrednostih 0 in 1. V obeh primerih napačnega odziva dobimo na izhod vrednost D, ki smo jo predhodno že izključili iz množice mogočih stanj vhodnih in izhodnih celic (ne pa seveda mogočih stanj notranjih celic). S tem se nam je podrla predpostavka, da bomo lahko širili nabor stanj na enostavni večinski funkciji, ki jo je predlagal Lent.



Slika 6: Negator EQCA (a) in večinska funkcija (b)
Figure 6. EQCA inverter (a) and majority gate (b).

S	X ₁	X ₂	Y	S	X ₁	X ₂	Y	S	X ₁	X ₂	Y	S	X ₁	X ₂	Y	
A	A	A	A	B	A	A	A	C	A	A	A	D	A	A	A	D
A	A	B	A	B	A	B	D	C	A	B	C	D	A	B	D	D
A	A	C	A	B	A	C	C	C	A	C	C	D	A	C	A	A
A	A	D	D	B	A	D	D	C	A	D	A	D	A	D	D	D
A	B	A	D	B	B	A	B	C	B	A	C	D	B	A	D	D
A	B	B	B	B	B	B	B	C	B	B	B	D	B	B	D	D
A	B	C	C	B	B	C	B	C	B	C	C	D	B	C	B	B
A	B	D	D	B	B	D	D	C	B	D	B	D	B	D	D	D
A	C	A	A	B	C	A	C	C	C	A	C	D	C	A	D	D
A	C	B	C	B	C	B	B	C	C	B	C	D	C	B	D	D
A	C	C	C	B	C	C	C	C	C	C	C	D	C	C	C	C
A	C	D	D	B	C	D	D	C	C	D	C	D	C	D	D	D
A	D	A	A	B	D	A	D	C	D	A	A	D	D	A	D	D
A	D	B	D	B	D	B	D	C	D	B	B	D	D	B	D	D
A	D	C	A	B	D	C	B	C	D	C	C	D	D	C	D	D
A	D	D	D	B	D	D	D	C	D	D	D	D	D	D	D	D

Slika 7: Pravilnostna tabela večinske funkcije pri uporabi celice EQCA
Figure 7. Truth table of majority gates implemented with EQCA cell.

7. Nadgradnja večinske funkcije

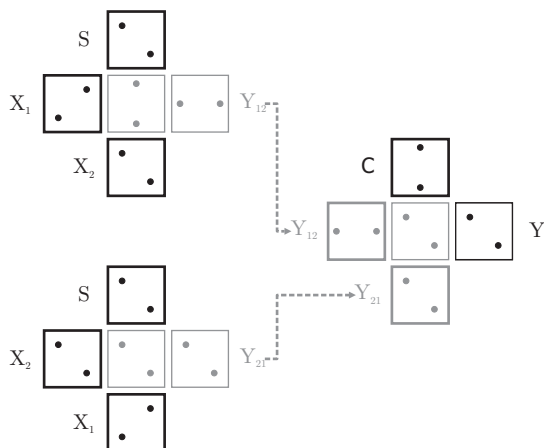
V prejšnjem razdelku smo predstavili zmožnost alternirajočega prenosa v žici EQCA in delno pravilno izvajanje logičnih funkcij AND in OR v večinski funkciji EQCA. Naš cilj je bil ustrezna dopolnitev večinske funkcije do te mere, da bi se postavljena struktura funkcijsko gledano odzivala pravilno tudi v okolju navadnih QCA. Po temeljiti analizi se je izkazalo, da potencialna rešitev ni tako

kompleksna. Iz pravilnostne tabele, prikazane na sliki 6b, je namreč razvidno, da je težava z napačno izhodno vrednostjo odvisna od vrstnega reda vhodnih podatkov. Povedano drugače, do napačnega rezultata (v obeh primerih je to rezultat D) pride le v primerih AND(1,0), torej ko je (S,X₁,X₂) = (A,B,A), in OR(0,1), (S,X₁,X₂) = (B,A,B), medtem ko je v primerih AND(0,1), (S,X₁,X₂) = (A,A,B), in OR(1,0), (S,X₁,X₂) = (B,B,A) rezultat pravilen. Omenjeno dejstvo je moč preprosto izkoristiti za pridobitev pravih pravilnostnih tabel iskanih logičnih funkcij.

Rešitev smo zasnovali na strukturi para večinskih funkcij. V eno večinsko funkcijo vstopata vrednosti prvotnih vhodnih spremenljivk, v drugo pa vrednosti istih spremenljivk v zamenjanem vrstnem redu. Omenjeni par nam zaradi simetričnosti pri večini vhodnih kombinacij vrne enaki izhodni vrednosti. Do razlik na izhodih prihaja le v primerih, opisanih v prejšnjem razdelku — AND(1,0), AND(0,1) in OR(0,1), OR(1,0). Če se izhoda razlikujeta, vemo, da je eden od izhodov pravilen. Ker je napačen rezultat D, potrebujemo kot končno strukturo strukturo treh večinskih funkcij. V par večinskih funkcij vstopajo vrednosti dveh vhodnih spremenljivk (v eno izmed njiju v nasprotnem vrstnem redu), njuna izhoda pa sta vhoda za tretjo večinsko funkcijo. Njen namen je ohranjanje vrednosti, če sta vrednosti vhodnih spremenljivk enaki, in prevajanje vrednosti z, če sta vrednosti vhodnih spremenljivk (z,D) ali (D,z). Če pogledamo seznam vseh kombinacij vhodnih vrednosti in obnašanje večinske funkcije na sliki 7, opazimo, da je taka struktura tista, pri kateri je vhod S po vrednosti C. Shematski prikaz končne strukture, sestavljene iz treh večinskih funkcij, je prikazan na sliki 8, pravilnostna tabela nadgrajene večinske funkcije (trojčka večinskih funkcij) pa na sliki 9. Obnašanje slednje je popolnoma v skladu z Lukasiewiczovima pravilnostnima tabelama.

8. Sklep

V prispevku smo predstavili razširjeno kvantno celico in delovanje struktur QCA, katerih osnovne celice temeljijo na novi kvantni celici. Z modelom smo potrdili hipotezo, da povečanje števila kvantnih pik, med katerimi je mogoč tunelski učinek, omogoča ne samo dvostanjsko, temveč tudi večstanjsko procesiranje. Kot primer večstanjske logike smo povzeli Lukasiewiczovo trivrednostno logiko. Z vidika računalništva, ki temelji na procesiranju, prenašanju in pomnjenju, so predstavljene strukture EQCA zmožne ostrega (ang. *crisp*) procesiranja, prenosa in hranjenja podatkov v tristanjskem okolju. V tej zvezi menimo, da bi bile ob morebitnem povečanju



Slika 8: Shema nadgrajene večinske funkcije
Figure 8. The extended majority gates.

	S X ₁ X ₂	S X ₁ X ₂ Y ₁₂	S X ₂ X ₁ Y ₂₁	C Y ₁₂ Y ₂₁ Y	Y
AND(X ₁ , X ₂)	0 0 0	A A A A	A A A A	C A A A	0
	0 0 1/2	A A C A	A C A A	C A A A	0
	0 0 1	A A B A	A B A D	C A D A	0
	0 1/2 0	A C A A	A A C A	C A A A	0
	0 1/2 1/2	A C C C	A C C C	C C C C	1/2
	0 1/2 1	A C B C	A B C C	C C C C	1/2
	0 1 0	A B A D	A A B A	C D A A	0
	0 1 1/2	A B C C	A C B C	C C C C	1/2
	0 1 1	A B B B	A B B B	C B B B	1
	1 0 0	B A A A	B A A A	C A A A	0
OR(X ₁ , X ₂)	1 0 1/2	B A C C	B C A C	C C C C	1/2
	1 0 1	B A B D	B B A B	C D B B	1
	1 1/2 0	B C A C	B A C C	C C C C	1/2
	1 1/2 1/2	B C C C	B C C C	C C C C	1/2
	1 1/2 1	B C B B	B B C B	C B B B	1
	1 1 0	B B A B	B A B D	C B D B	1
	1 1 1/2	B B C B	B C B B	C B B B	1
	1 1 1	B B B B	B B B B	C B B B	1

Slika 9: Pravilnostna tabela nadgrajene večinske funkcije
Figure 9. Truth table of the extended majority gate.

zanesljivosti procesiranja, ki je še v fazi tehnološkega razvoja, strukture EQCA lahko ena od procesnih platform prihodnosti.

9. Literatura

- [1] L. Borkowski (Ed.), *Jan Lukasiewicz: Selected Works*, Amsterdam, North-Holland Publishing Company, 1970.
- [2] Z. Kohavi, *Switching and finite automata theory*, New York, McGraw-Hill Inc., 1978.
- [3] I. Lebar Bajec, M. Mraz, Towards multi-state based computing using quantum-dot cellular automata, *Proc. of European Conference on Artificial Life, Workshop on Unconventional Computing*, Canterbury, England, September 2005, pp. 95-104.
- [4] C.S. Lent, P.D. Tougaw, W. Porod, G.H. Bernstein, Quantum cellular automata. *Nanotechnology*, Vol. 4, pp. 49-57, 1993.
- [5] C.S. Lent, P.D. Tougaw, Lines of interacting quantum-dot cells: A binary wire, *Journal of Applied Physics*, Vol. 74, pp. 6227-6233, 1993.

- [6] T. Cole, J.C. Luth, Quantum-dot cellular automata, *Progress in Quantum Electronics*, Vol. 25, pp. 165-189, 2001.
- [7] M. Macucci, G. Iannaccone, S. Francaviglia, B. Pellegrini, Semiclassical simulation of quantum cellular automaton cells, *International Journal of Circuit Theory and Applications*, Vol. 29, pp. 37-47, 2001.
- [8] M.T. Niemier, P.M. Kogge, Origins and motivations for design rules in QCA, in: S.K. Shukla, R.I. Bahar (Eds.), *Nano, Quantum and Molecular Computing*, pp. 267-293, Boston, Kluwer Academic Publishers, 2004.
- [9] C. Phoenix, E. Drexler, Safe exponential manufacturing, *Nanotechnology*, Vol. 15, pp. 869-872, 2004.
- [10] G.L. Snider, A.O. Orlov, I. Amlani, G.H. Bernstein, Quantum-dot cellular automata: Line and majority logic gate, *Japanese Journal of Applied Physics*, Vol. 38, pp. 7227-7229, 1999.
- [11] S. Steane, E. Rieffel, Beyond bits: The future of quantum information processing, *IEEE Computer*, Vol. 1, pp. 38-45, 2000.
- [12] P.D. Tougaw, C.S. Lent, Logical devices implemented using quantum cellular automata, *Journal of Applied Physics*, Vol. 75, pp. 1818-1825, 1994.
- [13] P.D. Tougaw, C.S. Lent, Dynamic behaviour of quantum cellular automata, *Journal of Applied Physics*, Vol. 80, pp. 4722-4736, 1996.
- [14] K. Walus, T.J. Dysart, G.A. Jullien, R.A. Budiman, QCADesigner: A rapid design and simulation tool for quantum dots cellular automata, *IEEE Transactions on Nanotechnology*, Vol. 3, pp. 26-31, 2004.

Iztok Lebar Bajec je asistent na Fakulteti za računalništvo in informatiko, Univerza v Ljubljani. Raziskovalno se ukvarja z nekonvencionalnimi metodami procesiranja in logike. Je (so)avtor več kot 30 objavljenih člankov in referatov.

Miha Mraz je docent na Fakulteti za računalništvo in informatiko, Univerza v Ljubljani. Raziskovalno se ukvarja z nekonvencionalnimi metodami procesiranja in logike. Je (so)avtor več kot 70 objavljenih člankov in referatov.